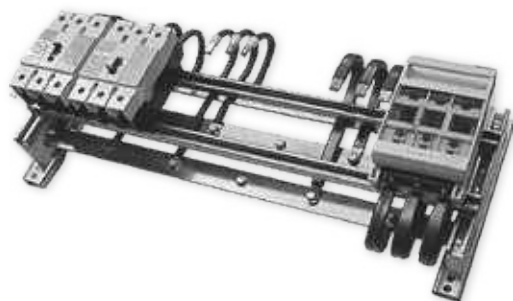


BUS DE BARRAS SISTEMA NÖLLSOL

NÖLL SOL

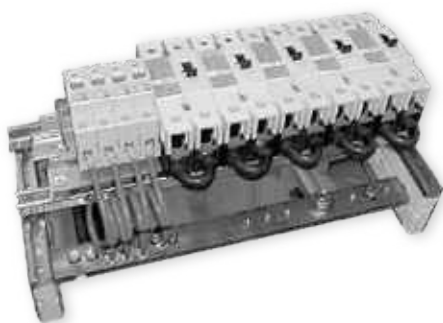
NÖLLMED

Consta de dos aisladores Nollwo 1495 para 3 barras. Es la solución a su montaje rápido con el cual se ahorra espacio, tiempo y una prolijidad de trabajo excelente. Con barras de 20 x 5" y acometida central para 300A, con 30 x 5 desde 500A y con 30 x 10 de 800A. El puente principal se realiza con flexibles por la parte posterior y central, distribuyendo hacia ambos lados, duplicando la corriente. Ej.: para gabinete de 900 de ancho, el bus es de 800 (se fabrica a pedido según necesidad).



Bus de Barras de Cu 20x5 (300A)

CÓDIGO	DESCRIPCIÓN	COEF.1 XUN
SBN 20.5.450	Para montaje de interruptores, seccionadores, etc. Para gabinete ancho 450 mm.	86,65
SBN 20.5.600	Para montaje de interruptores, seccionadoras, etc. Para gabinete ancho 600 mm.	99,30
SBN 20.5.800	Para montaje de interruptores, seccionadoras, etc. Para nollek ancho 800 mm.	114,10
SBN 20.5.1000	Para montaje de interruptores, seccionadoras, etc. Para Nollek ancho 1000 mm.	105,60



Bus de Barras de Cu 30x5 (500A)

CÓDIGO	DESCRIPCIÓN	COEF.1 XUN
SBN 30.5.450	Para montaje de interruptores, seccionadores, etc. Para gabinete ancho 450 mm.	118,30
SBN 30.5.600	Para montaje de interruptores, seccionadoras, etc. Para gabinete ancho 600 mm.	126,75
SBN 30.5.800	Para montaje de interruptores, seccionadoras, etc. Para nollek ancho 800 mm.	164,80
SBN 30.5.1000	Para montaje de interruptores, seccionadoras, etc. Para Nollek ancho 1000 mm.	173,20



Bus de Barras de Cu 30x10 (800A)

CÓDIGO	DESCRIPCIÓN	COEF.1 XUN
SBN 30.10.450	Para montaje de interruptores, seccionadores, etc. Para gabinete ancho 450 mm.	198,60
SBN 30.10.600	Para montaje de interruptores, seccionadoras, etc. Para gabinete ancho 600 mm.	173,25
SBN 30.10.800	Para montaje de interruptores, seccionadoras, etc. Para nollek ancho 800 mm.	212,10
SBN 30.10.1000	Para montaje de interruptores, seccionadoras, etc. Para Nollek ancho 1000 mm.	229,00

