

El gabinete NollOil está construido en una estructura autoportante, de chapa de acero laminado 14 BWG según norma IRAM 523, de 2 mm. de espesor; a pedido, en chapa 12 (2,5 mm).

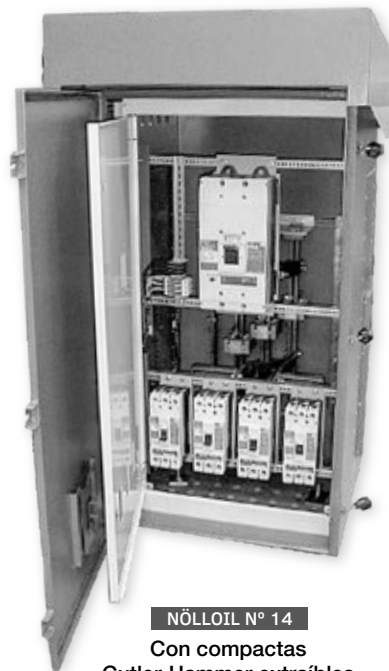
Consta de una puerta frontal abisagrada con retén mecánico que permite asegurarla en posición abierta. El diseño del retén es del tipo corredera con planchuela deslizante sobre guía inox. con perno de encastre. Para el dimensionamiento de las piezas componentes del retén y su base de fijación se tuvo en cuenta una condición de viento incidente sobre la puerta abierta del orden de los 150Km/H.

Las superficies de apoyo de la puerta están realizadas en sistema laberinto tipo UN, con burlete de goma EPDM vulcanizada. Para su cierre la puerta posee dos dispositivos del tipo horquilla y vástago roscado con perilla imperdible de amplio diámetro en aluminio pintado. Todas las partes componentes de este dispositivo de cierre son de acero inoxidable.

El diseño del techo del gabinete no permite la acumulación de agua o nieve y sobrepasa la dimensión del gabinete en su frente y contrafrente. El gabinete estará montado sobre una base trineo de perfil de acero normalizado (PNI o PNU según norma IRAM-IAS U 500-509 o 511) de dimensiones y diseño troncopiramidal.

Para permitir el izaje del conjunto armado con todos sus elementos sin riesgo de deformaciones estructurales, el gabinete consta de dos cáncamos (s/norma ASTM A 489) dispuestos en diagonal sobre el techo y rígidamente vinculados a la estructura.

El conjunto está convenientemente protegido contra la corrosión mediante la aplicación de pintura epoxi en polvo. Tanto los colores interiores como los exteriores se aplican según solicitud.



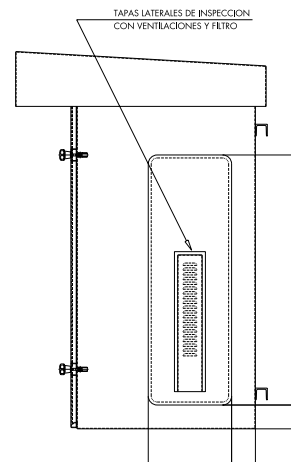
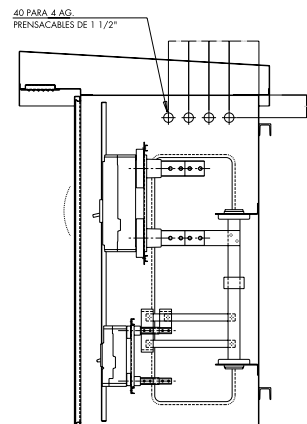
**NÖLLOIL N° 14**  
Con compactas  
Cutler-Hammer extraíbles

Gabinete standard 1; tamaño y diseño según especificaciones de la D.P.E. de Tierra del Fuego.



**CÓD. NO 600.1200.600**  
Coef.1: 1450,00

Un interruptor principal extraíble NW312T33W con protección electrónica, bus de barra Sistema NollPad, cuatro compactas de salida JW 3250 extraíbles. Provisto por Casa Lumar - Ing. Luis Cremades (02901-444428).

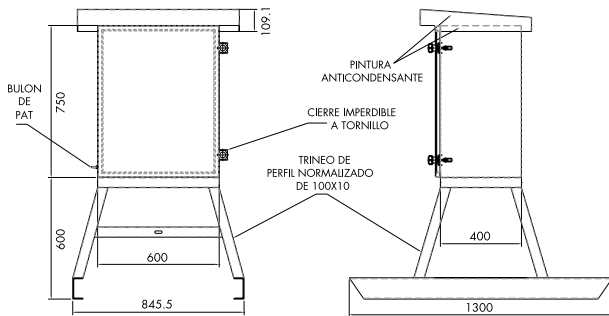


## GABINETES PARA INTEMPERIE TIPO PETROLERO

**NÖLL OIL**

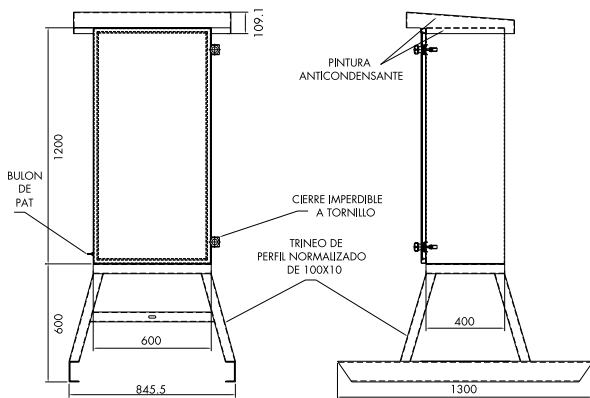
### DETALLES CONSTRUCTIVOS

#### NÖLLOIL N° 1

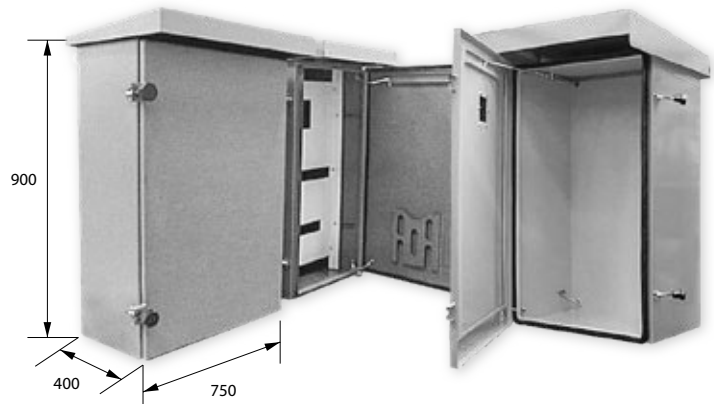


CÓDIGO	DESCRIPCIÓN	PRECIO-ZOCALO	PRECIO-TRINEO
NO1 600.750.400xx	Gabinete 600 x 750 x 400 mm.	630,00	890,00
NO1 600.900.400xx	Gabinete 600 x 900 x 400 mm.	750,00	985,00

#### NÖLLOIL N° 2



#### NÖLLOIL N° 3



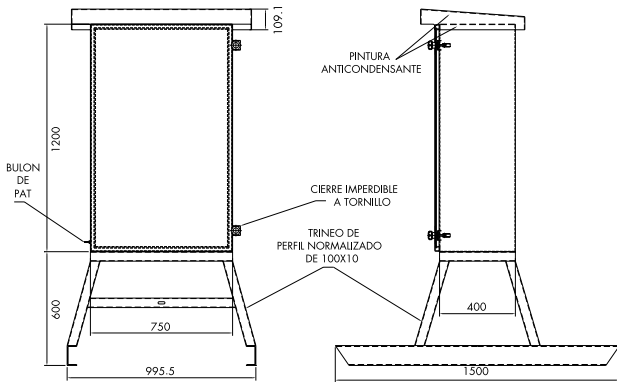
#### NÖLLOIL N° 2

CÓDIGO	DESCRIPCIÓN	PRECIO-ZOCALO	PRECIO-TRINEO
NO2 600.1200.400xx	Gabinete 600 x 1200 x 400 mm.	1095,00	1295,00

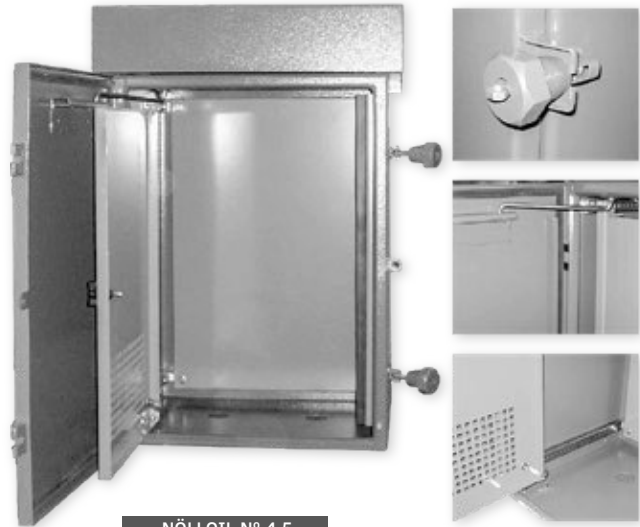
#### NÖLLOIL N° 3

CÓDIGO	DESCRIPCIÓN	PRECIO-ZOCALO	PRECIO-TRINEO
NO 750.900.400xx	Gabinete 750 x 900 x 400 mm.	695,00	795,00

## NÖLLOIL N° 4



Gabinete 750 x 1200 mm.



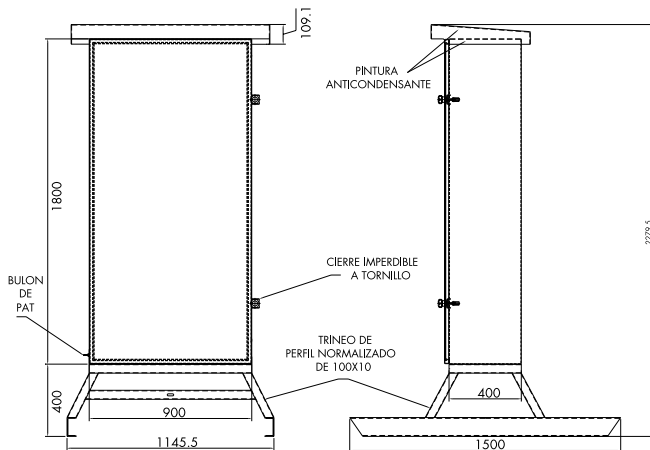
## NÖLLOIL N° 4.5

500 x 700 x 400 mm  
Gabinete para Electropatagonia

Detalles de cierre,  
traba antiviento,  
e interior.

CÓDIGO	DESCRIPCIÓN	PRECIO-ZOCALO	PRECIO-TRINEO
NO4 750.1200.400xx	Gabinete 750 x 1200 x 400 mm.	1.289,00	1.554,00

## NÖLLOIL N° 5



## NÖLLOIL N° 6

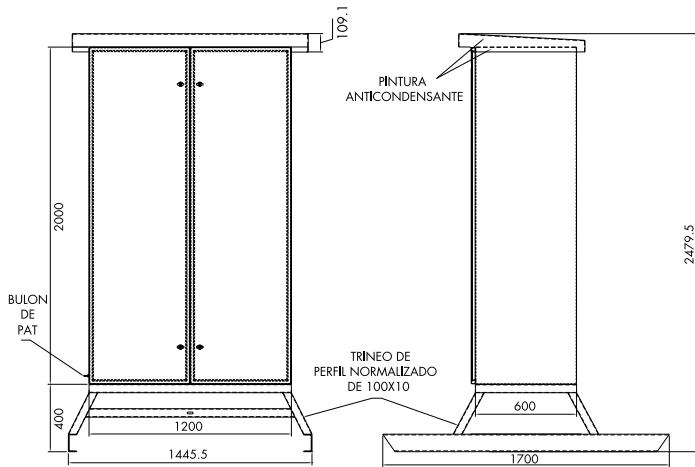
## NÖLLOIL N° 5

CÓDIGO	DESCRIPCIÓN	PRECIO-ZOCALO	PRECIO-TRINEO
NO5 900.1800.400xx	Gabinete 900 x 1800 x 400 mm.	1460,00	2.130,00

## NÖLLOIL N° 6

CÓDIGO	DESCRIPCIÓN	PRECIO-ZOCALO	PRECIO-TRINEO
NO6 600.1350.400xx	Gabinete 600 x 1350 x 400 mm.	1040,00	1.178,00

## NÖLLOIL N° 7



NÖLLOIL N° 8

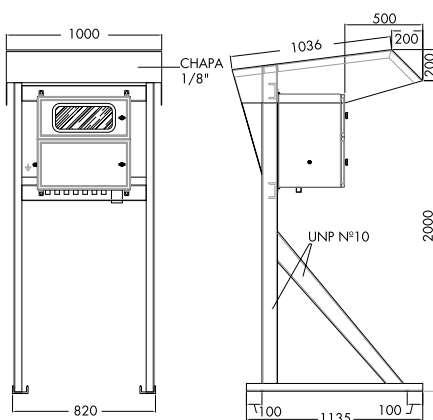
## NÖLLOIL N° 7

CÓDIGO	DESCRIPCIÓN	PRECIO-ZOCALO	PRECIO-TRINEO
NO7 1200.2000.600xx	Gabinete 1200 x 2000 x 600 mm.	3.180,00	3.440,00

## NÖLLOIL N° 8

CÓDIGO	DESCRIPCIÓN	PRECIO-ZOCALO	PRECIO-TRINEO
NO8 1500.2000.600xx	Gabinete 1500 x 2000 x 600 mm.	3.980,00	4.320,00

## NÖLLOIL N° 9



Gabinetes para Intemperie Tipo Petrolero para DANFOS

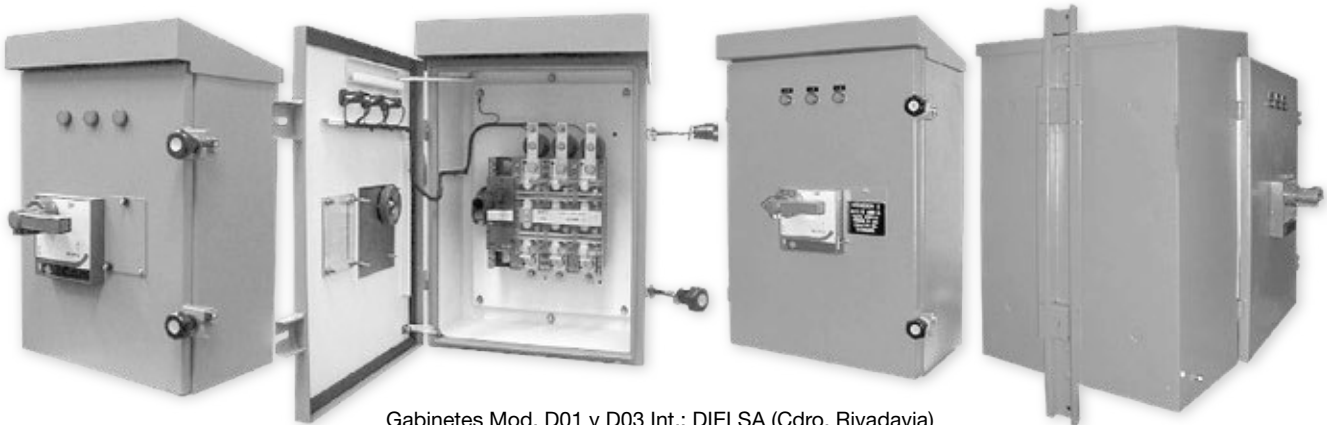
CÓDIGO	DESCRIPCIÓN	PRECIO-ZOCALO	PRECIO-TRINEO
NO9 1000.2000.1135xx	Gabinete 1000 x 2000 x 1135 mm	980,00	1.125,00



**NÖLLOIL N° 10**

Gabinete para Repsol YPF - Integrador: Gotlip  
Coef.1: 630,00

Gabinete para IPE-Neuquén



Gabinetes Mod. D01 y D03 Int.: DIELSA (Cdro. Rivadavia)  
Coef.1 D01: 545,00 - Coef.1 D02: 620,00



**NÖLLOIL N° 11**

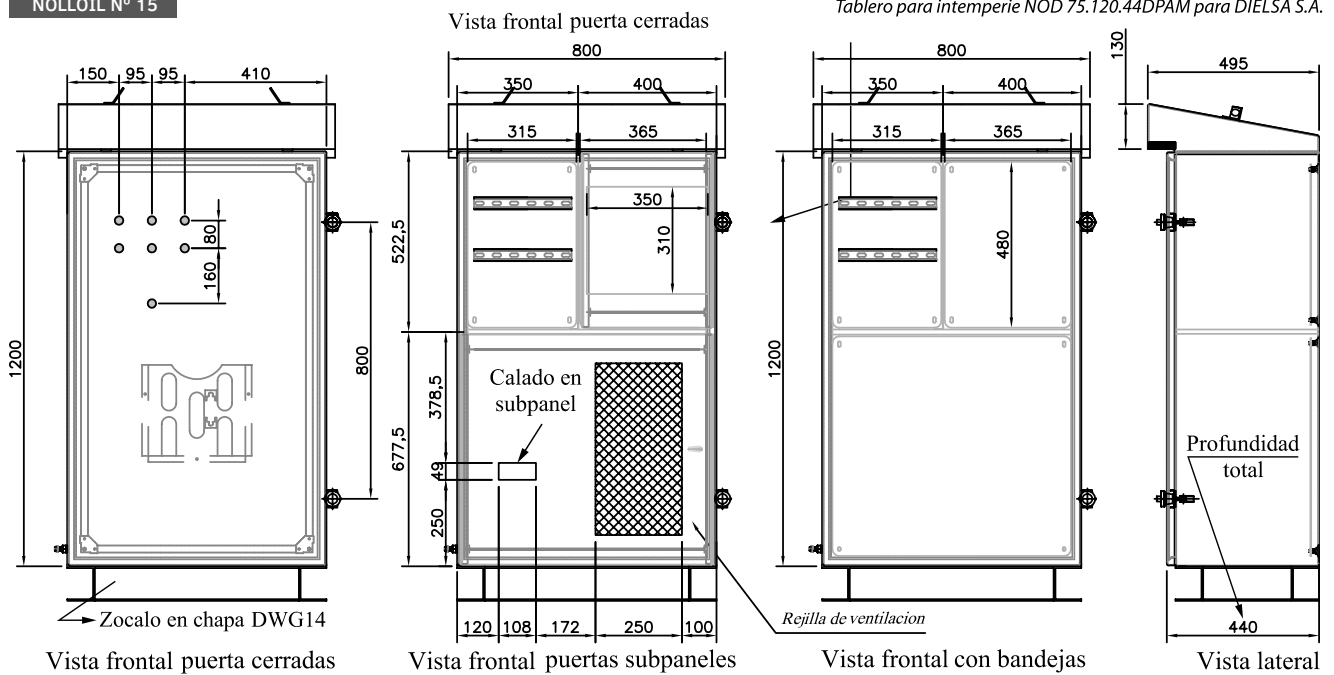
Gabinete para Repsol YPF, Unidad Económica Loma de la Lata (Neuquén) - Integrador: IDESA Ing. y Constr.  
Coef.1: 4.480,00



**NÖLLOIL N° 12**

Gabinete para Intemperie con Trineo para TOTAL Austral - Rio Cullen

**NÖLLOIL N° 15**

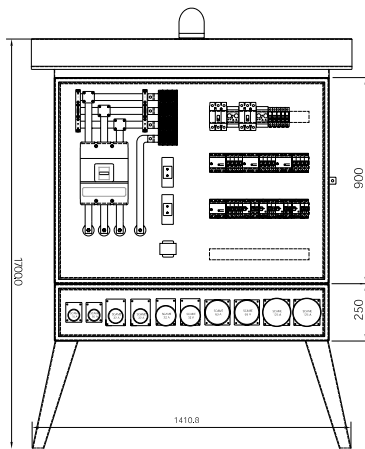
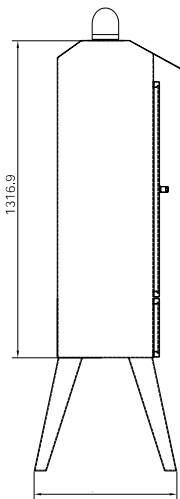


Tablero para intemperie NOD 75.120.44DPAM para DIELSA S.A.

**GABINETES PARA INTEMPERIE**

**NÖLL OD**

NÖLLMED



Coef.1: 1.560,00

Cliente: REPSOL/YPF - Integrador: Electricidad Solari - La Merced 119 Ensenada, Prov. de Bs. As. - Sr. Marcelo D'Angelo Santo - Tel. (0221) 4269-2734



Tablero de Campo  
 Kidde Argentina S.A.

COEFIC. DE CONVERSION  
 Gabinete Intemperie para Agro Roca - Integrador: Osvaldo Beck - Coef.1: 1.430,00

IMPORTANTE: El número que figura en cada casilla de "Coef. 1" es nominal; el precio correspondiente en USD será el resultado de multiplicar ese número por el Coeficiente de Conversión del día de la fecha. CONSULTE EL COEFICIENTE DE CONVERSION AL DIA DE LA COMPRA.